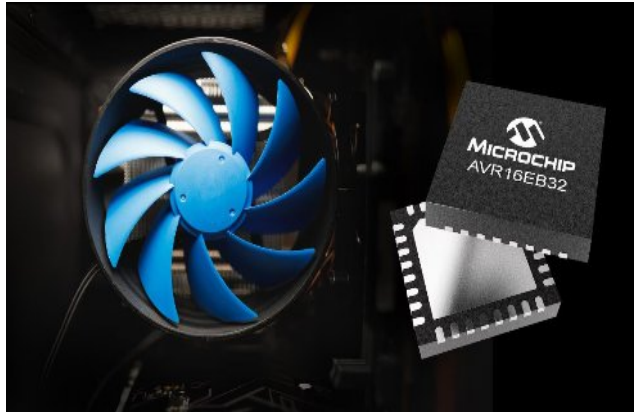


## Nová osmibitová MCU rodina AVR EB

Firma Microchip uvedla na trh novou rodinu osmibitových MCU [AVR EB](#). Tato rodina je vybavena periferiemi pro řízení BLDC motorů podporující snížení šumu, vibrací a hluku (HVN).

Jednotky AVR EB MCU mohou upravovat rychlost, časování a tvar vlny - vytvářet sinusové a lichoběžníkové průběhy - a zlepšovat tak plynulost provozu motoru, snižovat hluk a zvyšovat účinnost při vysokých rychlostech. Tyto úpravy lze provádět za chodu s téměř nulovou latencí pomocí jedinečné sady periferií na čipu AVR EB MCU, které umožňují provádět více funkcí s minimálním programováním.

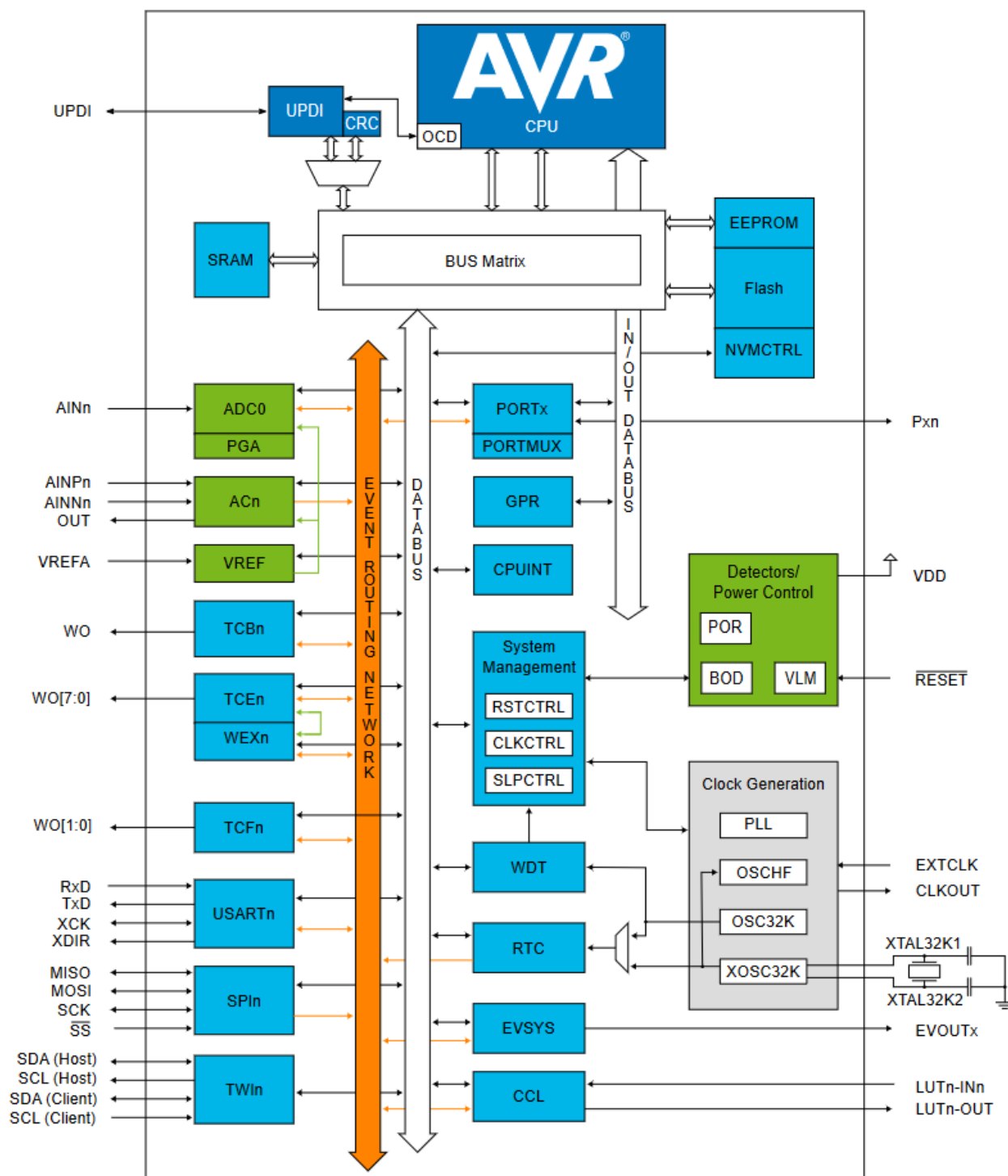
Výsledkem je snížení složitosti kódu, rychlejší reakce na změny provozních podmínek a nižší celkové náklady na kusovník, protože několik úloh, jako je čtení senzorů prostředí a sériová komunikace, lze provádět nezávisle na CPU. Kromě toho malé rozměry MCU (pouhé 3 x 3 mm) umožňuje montáž přímo k motoru, což představuje kompaktní řešení řízení.



### Vlastnosti

- Kmitočet jádra až 20 MHz
- Paměť až 16 KB (připravuje se 32 KB) Flash pro program, až 2 KB RAM a 512 B EEPROM
- Počet V/V vývodů od 12 do 28
- Dva TCB moduly
- TCE modul – nový modul čítače pro generování až 4 synchronních PWM signálů
- TCF modul – nový modul 24 bitového čítače s integrovaným NCO a dalšími funkcemi
- WEX modul – nový modul generování signálu z PWM pro budiče tranzistorů
- Čtyři programovatelné logické buňky (CCL LUT)
- USART modul s podporou SPI host
- SPI modul hosti/client
- TWI/ I<sup>2</sup>C modul host (master) a client (slave)
- Dvanáctibitový diferenciální A/D převodník se zesilovačem s programovatelným ziskem
- Volitelná napěťová reference 1,024 V, 2,048 V, 2,5 V nebo 4,096 V
- Dva analogové komparátory
- Napájecí napětí 1,8 V až 5,5 V
- Rozsah pracovních teplot od -40°C do 85°C případně verze extended 125°C

## Blokové schéma MCU



## Vývojové nástroje

Vývojová sada AVR16EB32 [Curiosity Nano Evaluation Kit \(EV73J36A\)](#) se bez problémů připojuje k integrovaným vývojovým prostředím (IDE) MPLAB X, Microchip Studio, IAR Embedded Workbench a MPLAB Code Configurator (MCC) Melody.

## Odkazy

Stránky rodiny AVR EB - <https://www.microchip.com/en-us/products/microcontrollers-and-microprocessors/8-bit-mcus/avr-mcus/avr-eb>

Vývojový kit - <https://www.microchip.com/en-us/development-tool/ev73j36a>