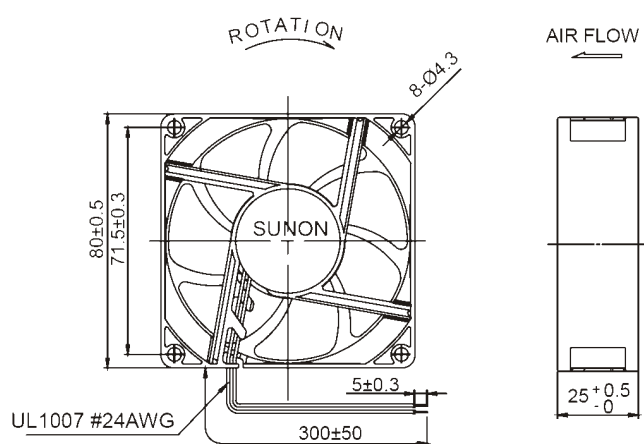
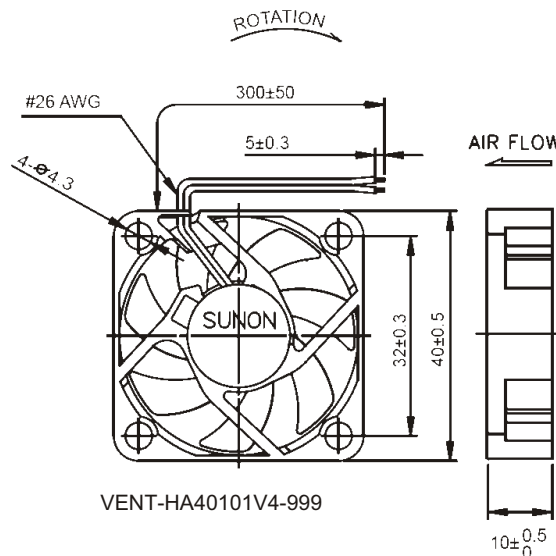


## DC ventilátory

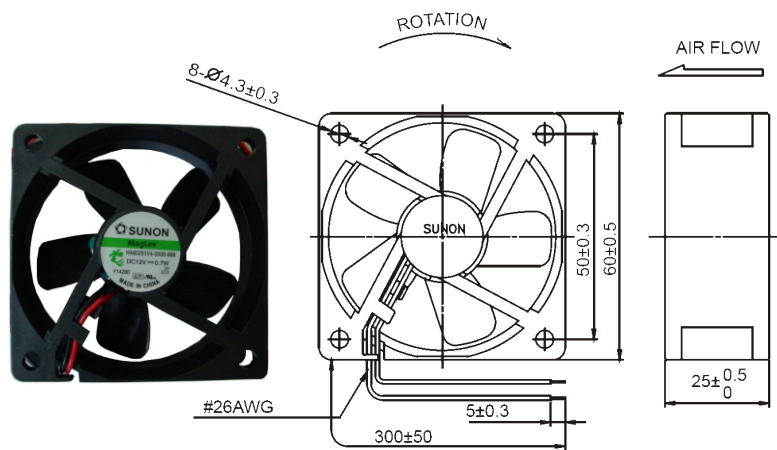
obj.č.	objednáací název	rozměr mm	ložisko	přikon W	napětí V dc	otáčky min <sup>-1</sup>	průtok vzduchu m <sup>3</sup> / h	statický tlak mm H <sub>2</sub> O	hlučnost dBA	vývody
24041	VENTDC-HA40101V4-999	40 x 40 x 10	Vapo	0.8	12	4500	9	1,52	18,2	2
24037	VENTDC-HA80251V4-999	80 x 80 x 25	Vapo	0.8	12	2000	40,3	1,53	22,1	2
24519	VENTDC-ME80251V1-G99	80 x 80 x 25	Vapo	1,7	12	3200	69,7	4,57	33	3
24034	VENTDC-EE80251S1-A99	80 x 80 x 25	Kluzné	1,8	12	3000	69,7	4,57	33	2
24035	VENTDC-EE80251S3-999	80 x 80 x 25	Kluzné	1,1	12	2600	56,1	2,79	28	2
24039	VENTDC-HA60251V4-999	60 x 60 x 25	Vapo	0,7	12	2500	23,46	1,02	13,8	2
24042	VENTDC-HAC0251S4-999	120 x 120 x 25	Kluzné	1,9	12	1600	93,5	1,53	29,6	2
24043	VENTDC-EEC0251B1-A99	120 x 120 x 25	Kuličkové	5,4	12	3100	183,8	7,11	44,5	2



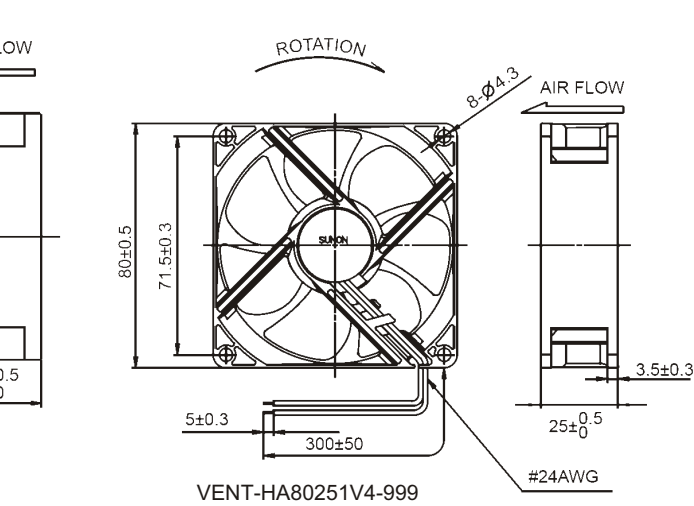
VENT-ME80251V1-A99  
VENT-EE80251S1-A99  
VENT-EE80251S3-999



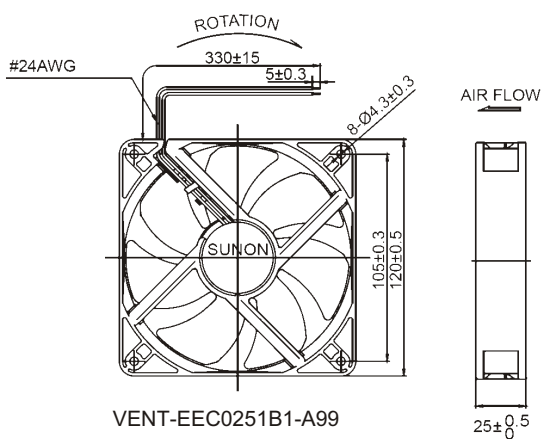
VENT-HA40101V4-999



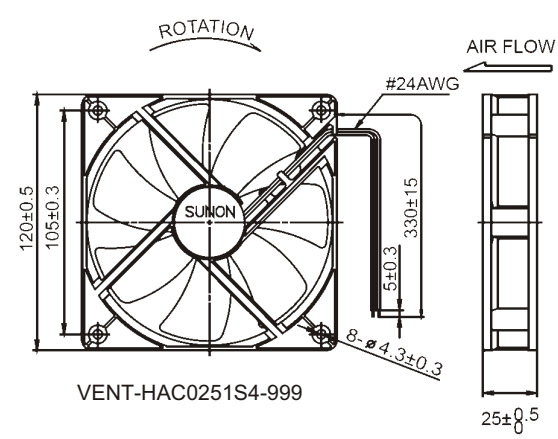
VENT-HA60251V4-999



VENT-HA80251V4-999



VENT-EEC0251B1-A99



VENT-HAC0251S4-999

■ součástka se doplňuje na sklad

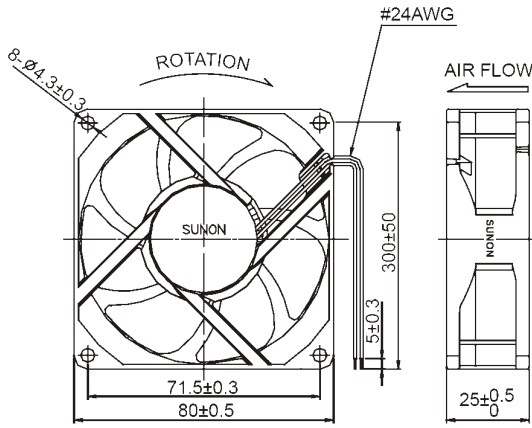
# součástka na skladě, výprodej

Dodací podmínky neoznačených součástí sdělíme na poptávku

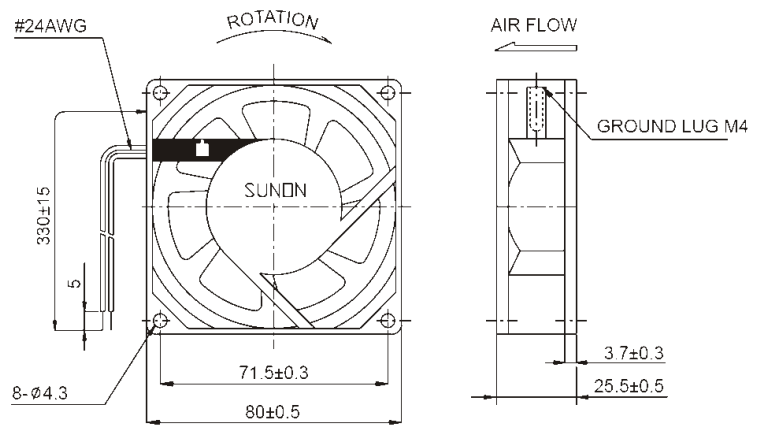


## AC ventilátory

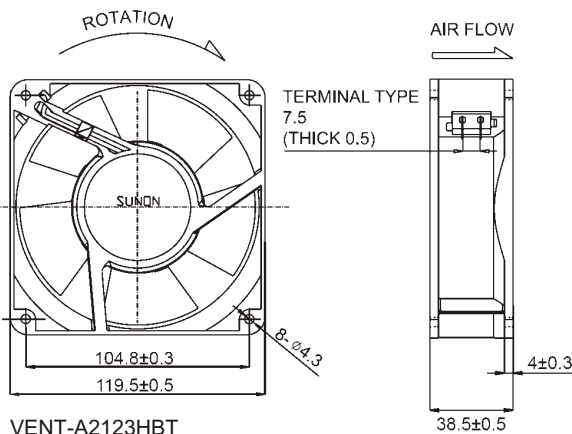
obj.č.	objednáací název	rozměr mm	ložisko	příkon W	napětí V ac	otáčky min <sup>-1</sup>	průtok vzduchu m <sup>3</sup> / h	statický tlak mm H <sub>2</sub> O	hlučnost dBA
■ 24045	VENTAC-SF23080AT-2082HSL	80 x 80 x 25	Kluzné	14	230	2300	28,9 ( 5%)	3,05	29
■ 24044	VENTAC-MA2082HVL	80 x 80 x 25	Vapo	4,6	230	3300	67,1 ( 5%)	3,56	32,8
■ 24047	VENTAC-DP200A2123XSL	120 X 120 X 38	Kluzné	22	230	2700	161 ( 10%)	8,38	44
■ 24048	VENTAC-A2123HBT	120 X 120 X 38	Kuličkové	23	230	2700	164 ( 10%)	8,63	47



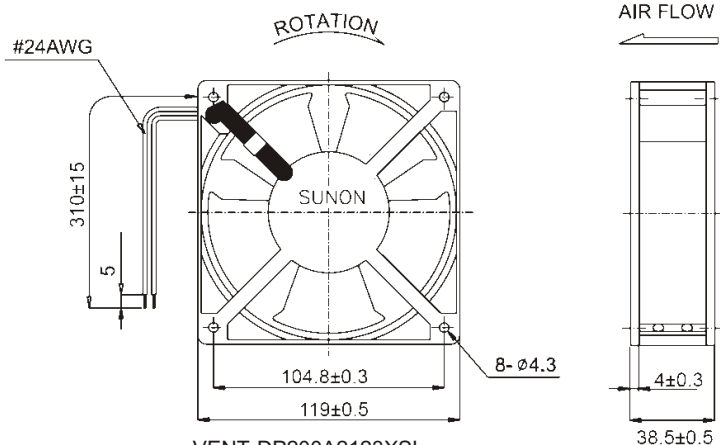
VENT-MA2082HVL



VENT-SF23080AT-2082HSL



VENT-A2123HBT

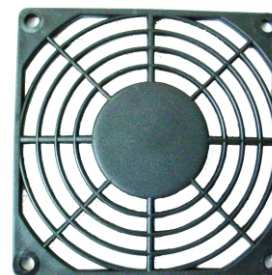
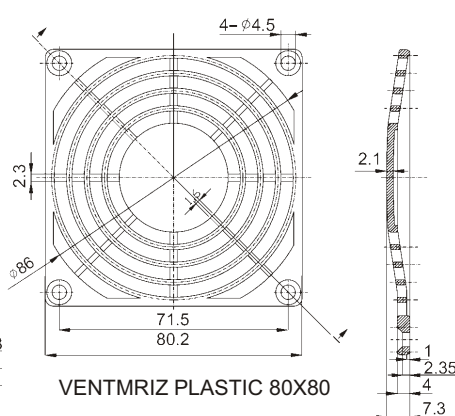
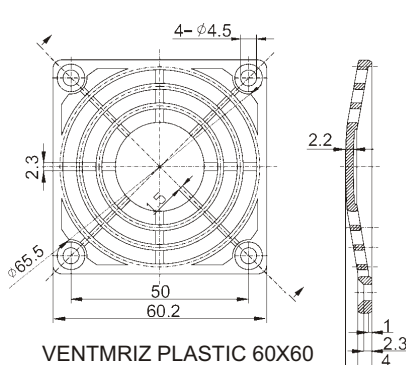
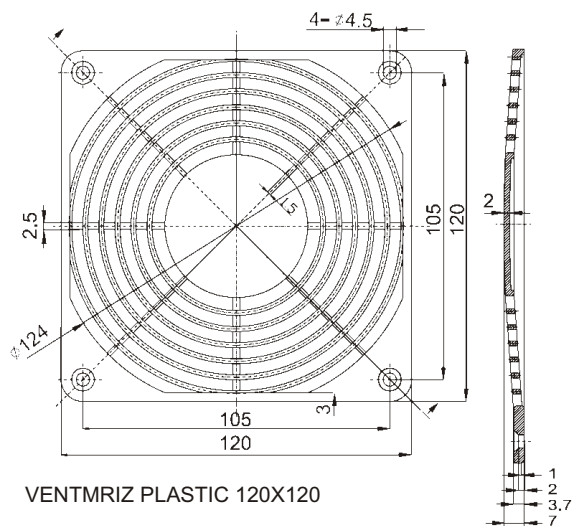
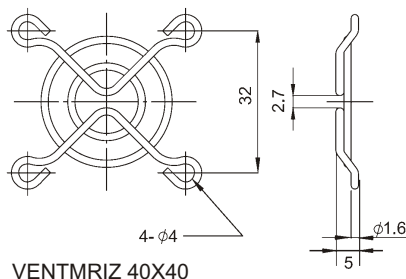
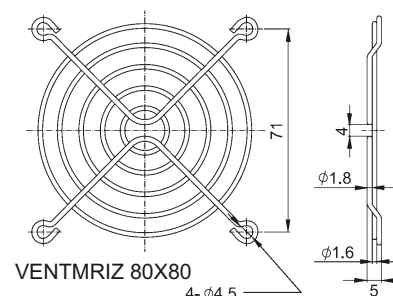
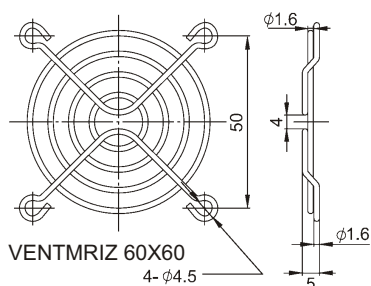
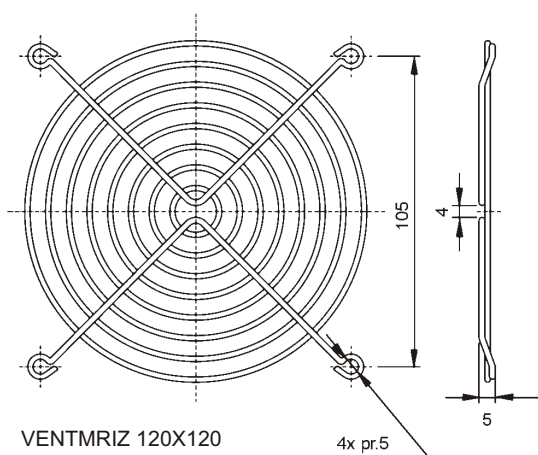


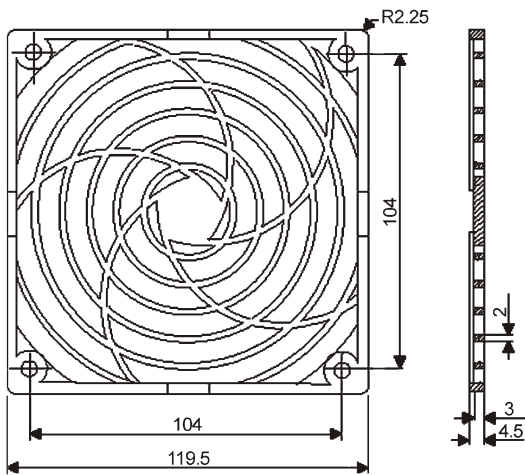
VENT-DP200A2123XSL



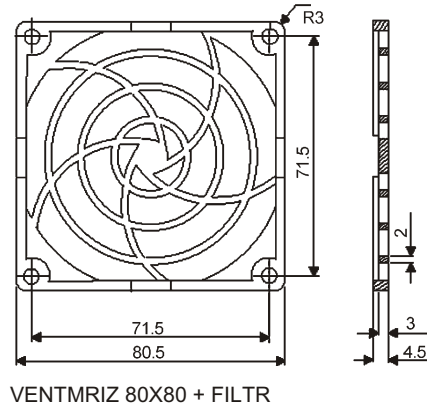
## Příslušenství pro ventilátory

obj.č.	objednávací název	popis	rozměr mm
■ 24050	VENTMRIZ 40X40	kov. mřížka ventilátoru	40 x 40
■ 04965	VENTMRIZ 60X60	kov. mřížka ventilátoru	60 x 60
■ 02013	VENTMRIZ 80X80	kov. mřížka ventilátoru	80 x 80
■ 24051	VENTMRIZ 120X20	kov. mřížka ventilátoru	120 x 120
■ 24053	VENTMRIZ PLASTIC 60X60	plast. mřížka ventilátoru	60 x 60
■ 24054	VENTMRIZ PLASTIC 80X80	plast. mřížka ventilátoru	80 x 80
■ 24056	VENTMRIZ PLASTIC 120X120	plast. mřížka ventilátoru	120 x 120
■ 08466	VENTMRIZ 80X80 + FILTR	plast. mřížka ventilátoru + filtr	80 x 80
■ 24057	VENTMRIZ 120X120 + FILTR	plast. mřížka ventilátoru + filtr	120 x 120
■ 24058	KABEL LFTRK01	kabel pro napájení AC ventilátoru (VENTAC-A2123HBT)	1000
■ 24059	LFTR104	modul teplotního říz. ot. Uvst./Uvýst: 12/5.5-11.4V	





VENTMRIZ 120X120 + FILTR



VENTMRIZ 80X80 + FILTR



KABEL LFTK01



LFTR104